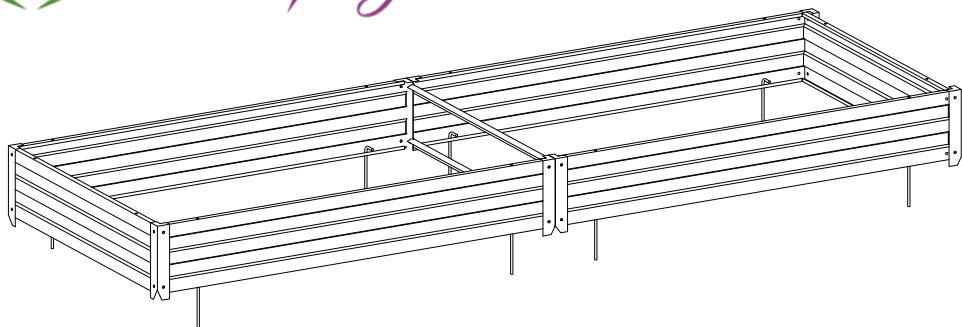




Красивая Грядка

СХЕМА СБОРКИ РИФЛЁНОЙ ГРЯДКИ (УСИЛЕННАЯ)



КОМПЛЕКТАЦИЯ

- ① Продольные элементы
- ② Поперечные элементы
- ③ Комплект крепежа винт,гайка,шайба
- ④ Угловой элемент
- ⑤ Стяжка межсекционная
- ⑥ Коля для крепления к грунту

"Внимание!
На все детали нанесена защитная,
транспортная пленка."

**"Оттенок крепежного уголка может
отличаться от оттенка стенки грядки"**

