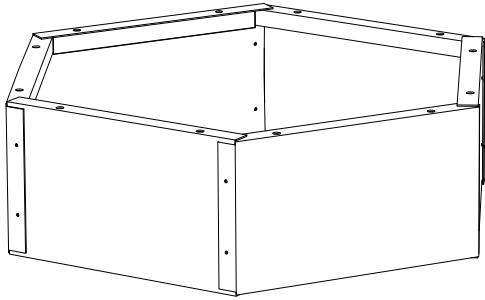


СХЕМА СБОРКИ ШЕСТИГРАННОЙ КЛУМБЫ



КОМПЛЕКТАЦИЯ

- ① Бортик с прямыми торцами х3шт
- ② Бортик с загнутыми торцами х3шт
- ③ Винт 12шт
- ④ Шайба 12шт
- ⑤ Гайка 12шт

"Внимание!
На все детали нанесена защитная,
транспортировочная пленка."

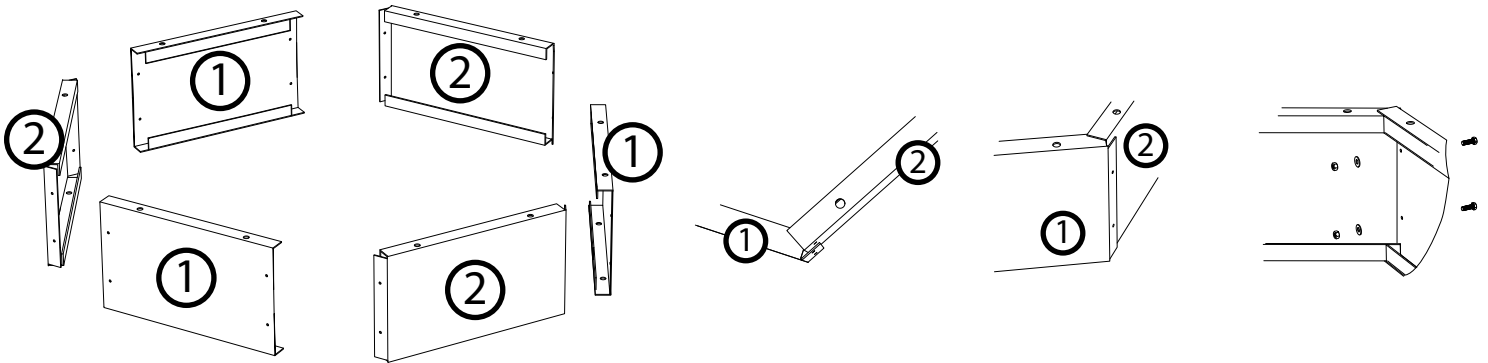
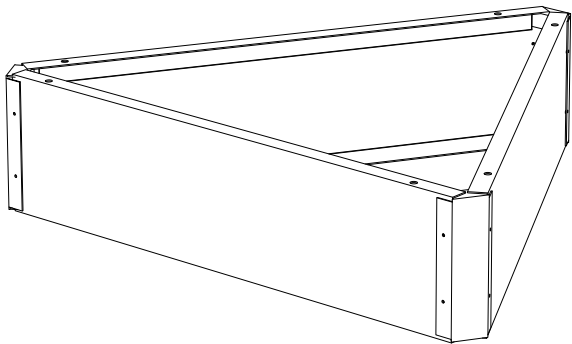


СХЕМА СБОРКИ ТРЕУГОЛЬНОЙ КЛУМБЫ



КОМПЛЕКТАЦИЯ

- ① Бортик с загнутыми торцами х3шт
- ② Бортик с прямыми торцами х3шт
- ③ Винт 12шт
- ④ Шайба 12шт
- ⑤ Гайка 12шт

"Внимание!
На все детали нанесена защитная,
транспортировочная пленка."

