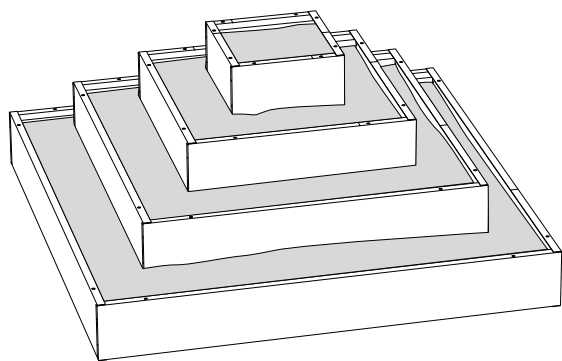
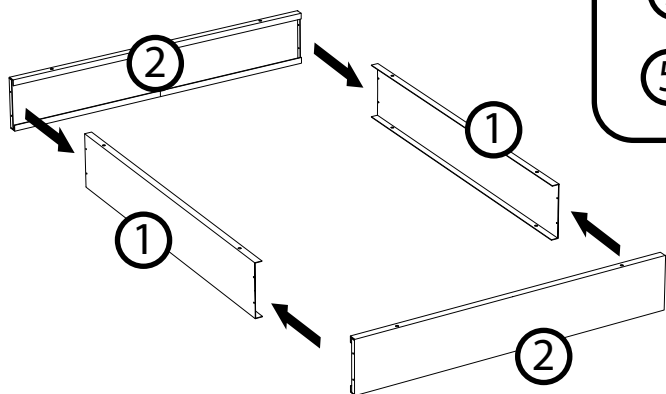


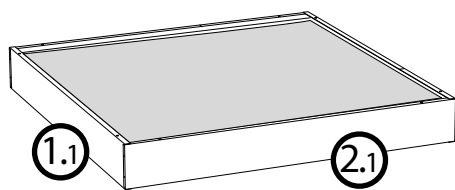
КАСКАДНЫЕ КЛУМБЫ



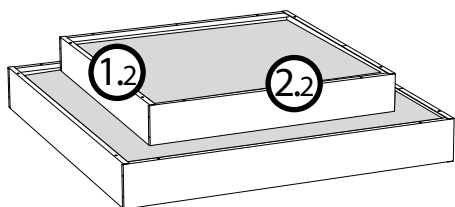
"Внимание!
На все детали нанесена защитная,
транспортная пленка."



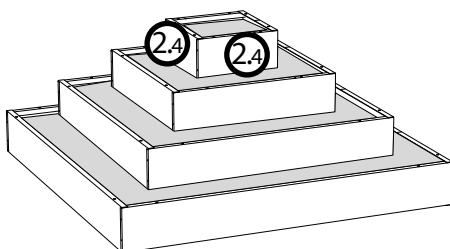
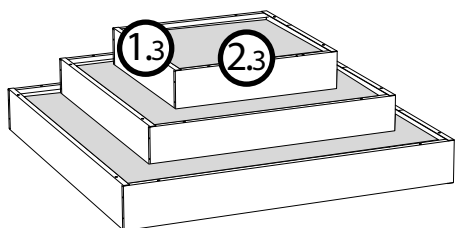
Сборка всех ярусов клумбы производится по одному типу. При сборке следует обратить внимания, что бы деталь 1 входила в паз детали 2. И загнутый торец находился с наружи детали 1,



Соберите нижний ярус, закрепите его 4-мя кольями к земле
Засыпьте нижний ярус полностью землей, утрамбуйте землю (для лучшего уплотнения можно пролить водой).



Следующим ярус установите по тому же принципу, что и нижний, не забыв закрепить кольями



Последние два яруса устанавливаются так же, как предыдущие, но не крепятся кольями

КОМПЛЕКТАЦИЯ

- ②.4 Бортик с загнутыми торцами 2шт
- ①.4 Бортик с прямыми торцами 2шт
- ②.3 Бортик с загнутыми торцами 2шт
- ①.3 Бортик с прямыми торцами 2шт
- ②.2 Бортик с загнутыми торцами 2шт
- ①.2 Бортик с прямыми торцами 2шт
- ②.1 Бортик с загнутыми торцами 2шт
- ①.1 Бортик с прямыми торцами 2шт
- ③ Винт 32шт
- ④ Шайба 32шт
- ⑤ Гайка 32шт
- ⑥ Колья для крепления к грунту 8шт

